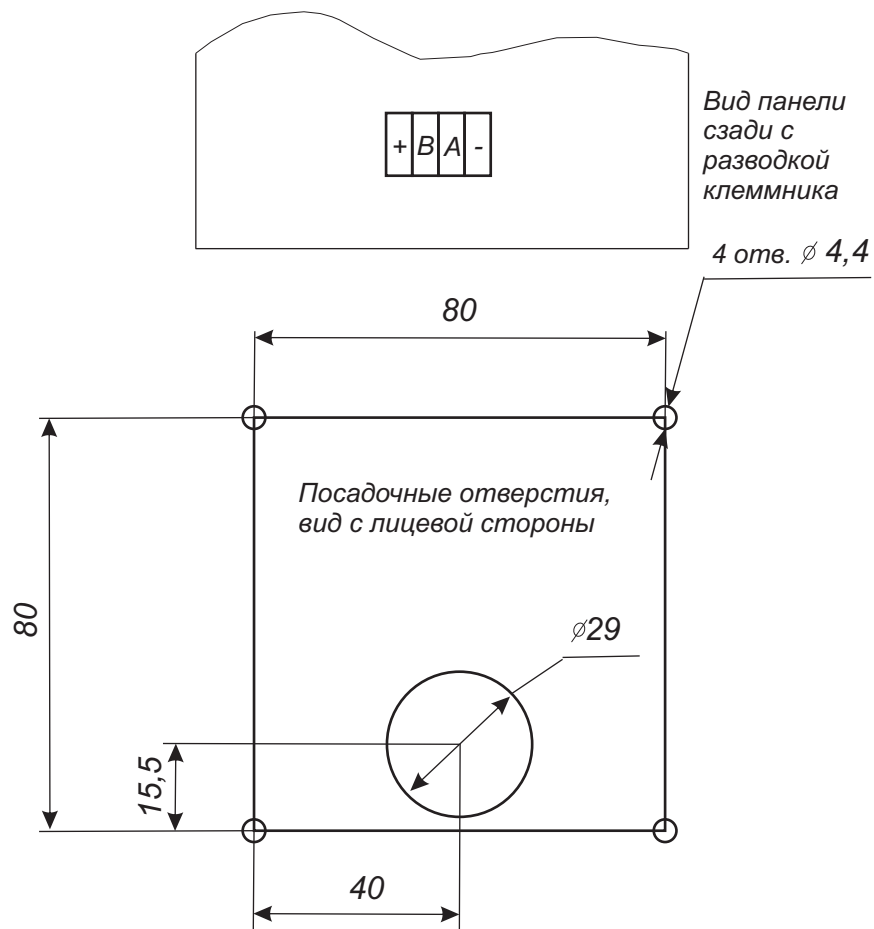


Установка панели индикации производится на заземленную панель/шкаф, разводка клеммников и размеры посадочных мест см. рисунок

Панель цифровой индикации



ПАНЕЛЬ ЦИФРОВОЙ ИНДИКАЦИИ «АВР-3/3-ПЦИ» (к блоку АВР-3/3-И.01)

ТУ 3425-012-39441565-2005



Сертификат соответствия
№TC RU-C-RU.МЛ02.В.00730

Паспорт и руководство по эксплуатации

Изготовитель НПО «ПФ «СОЗВЕЗДИЕ»

Россия, 196084, . Санкт-Петербург, ул. Коли Томчака,
д.9, лит. Ж , тел./факс (812) 327-07-06

1. Назначение

1.1. Панель цифровой индикации с микропроцессорным управлением «АВР-3/3-ПЦИ» (далее устройство) предназначена для визуализации напряжения по двум независимым трехфазным вводам блока АВР-3/3-И.01

2. Технические характеристики

Номинальное рабочее напряжение, В,		12
Коммутируемый ток контакта (AC1 280 В), А	max	7
Габаритные размеры блока, мм		95x96x13
Масса, не более, кг		0,3

Класс защиты — 0, ЭМС по ГОСТ Р 51318.14.1–99.
Климатическое исполнение — УХЛ 4.2

3. Конструкция системы

- 3.1. Панель «АВР-3/3-ПЦИ» выполнена в корпусе для установки на дверь щита.
3.2. На передней панели устройства находятся цифровые индикаторы напряжения.
3.3. На задней панели устройства находятся клеммные колодки для подключения устройства.
3.4. Питание устройства осуществляется от блока АВР-3/3-И.01.

4. Подготовка к эксплуатации

- 4.1. Перед началом эксплуатации необходимо ознакомиться с инструкцией по эксплуатации устройства «АВР-3/3-ПЦИ».
4.2. Установить устройство, подключить устройство индикации соединив одноименные клеммы «-», «+», «А», «В». Расстояние между блоком «АВР-3/3-И.01» и устройством индикации до 10 метров.

ПОДКЛЮЧЕНИЕ ПРОИЗВОДИТЬ ПРИ ОБЕСТОЧЕННЫХ ВВОДАХ СЕТИ блока АВР-3/3-И.01!!

Запрещается: вскрывать блок, находящийся под напряжением.

5. Эксплуатация панели «АВР-3/3-ПЦИ»

5.1. Включить трехфазную сеть по 1-му и 2-му вводу блока «АВР-3/3-И.01».

Внимание!

При включении системы включение индикации происходит с задержкой в 3 секунды.

6 Возможные неисправности и методы их устранения

Возможная неисправность	Причина неисправности	Устранение неисправности
1. При включении сети нет индикации.	1. Плохой контакт в клеммной колодке. 2. Неисправность в схеме устройства.	1. Выключить сеть и проверить качество контактов в клеммнике. 2. Выключить сеть, снять устройство и обратиться в сервисную службу

7 Транспортирование и хранение

Условия транспортирования устройства АВР-3/3-ПЦИ - 3 (ЖЗ) по ГОСТ 15150–69 любым видом транспорта при обеспечении защиты от механических повреждений и атмосферных осадков. Условия хранения — 1 (Л) по ГОСТ 15150–69.

8 Гарантийные обязательства

Предприятие-изготовитель гарантирует нормальную работу изделия **при соблюдении условий эксплуатации, транспортирования и хранения** в течение гарантийного срока. Гарантийный срок эксплуатации - 24 месяца со дня продажи. При отсутствии в паспорте даты продажи и штампа гарантийный срок исчисляется от даты изготовления.

Дата изготовления: _____ Номер изделия: _____
Дата продажи: _____ Дата производства: _____

Корешок ГАРАНТИЙНОГО ТАЛОНА №1
на гарантийный ремонт (техническое обслуживание)

Изыят " _____ " _____
Исполнитель _____ (подпись)
..... (линия отрыва)
ГАРАНТИЙНЫЙ ТАЛОН №1
на гарантийный ремонт (техническое обслуживание)
изделия _____ номер _____
Дата изготовления " _____ " _____
Дата продажи " _____ " _____
Характер неисправности _____
Отметки об устранении _____
Исполнитель _____ (подпись)
Владелец _____ (подпись)

Корешок ГАРАНТИЙНОГО ТАЛОНА №2
на гарантийный ремонт (техническое обслуживание)

Изыят " _____ " _____
Исполнитель _____ (подпись)
..... (линия отрыва)
ГАРАНТИЙНЫЙ ТАЛОН №2
на гарантийный ремонт (техническое обслуживание)
изделия _____ номер _____
Дата изготовления " _____ " _____
Дата продажи " _____ " _____
Характер неисправности _____
Отметки об устранении _____
Исполнитель _____ (подпись)
Владелец _____ (подпись)