

## 1. Назначение

Реле контроля изоляции РКИ-50 предназначено для контроля сопротивления изоляции в однофазных и трехфазных сетях переменного напряжения до 450В частотой 50 Гц с изолированной нейтралью. При ухудшении изоляции включается внутренняя система звукового и светового оповещения, и переключаются контакты исполнительного реле.

## 2. Технические характеристики

Напряжение питания, В	=12±10%
Напряжение контролируемой сети (действующее значение), В	0...450
Пороговое значение сопротивления изоляции, кОм	50
Временная задержка на включение сигнализации при ухудшении изоляции, не более, сек	2
Измерительное напряжение, В	=12
Коммутируемый ток контакта (AC1 250 В), А	5
Потребляемая мощность, не более, Вт	3
Габаритные размеры блока, мм	71x90x60
Масса, не более, кг	0,25
Диапазон рабочих температур (без конденсата), °С	-40...+45

Класс защиты - 0, ЭМС по ГОСТ Р 51318.14.1-99.

## 3. Конструкция

Блок РКИ-50 выполнен в корпусе для установки на DIN-рейку.

На передней панели блока находятся светодиодные индикаторы «СЕТЬ», «АВАРИЯ» и кнопки «ТЕСТ», «СБРОС», «ОТКЛ.ЗВ.СИГН.».

В верхней и нижней части блока находятся клеммные колодки для подключения питания, контролируемой сети и устройств управления и сигнализации. Питание реле осуществляется от сети =12 В. Цепи питания (А1, А2), измерения (N, PE) и контактов выходного реле гальванически разделены.

## 4. Подготовка к эксплуатации

4.1. Перед началом эксплуатации необходимо ознакомиться с инструкцией по эксплуатации реле контроля изоляции РКИ-50.

4.2. Установить блок в электрощите на DIN-рейку.

4.3. Произвести подключение реле контроля изоляции РКИ-50 согласно маркировке (рис.1,2,3.): N(L) - нейтраль (фаза

для трехфазной сети без нейтрали); PE - заземленный корпус оборудования; 11- переключающий контакт, 12 - нормально замкнутый контакт, 14 - нормально разомкнутый контакт реле для управления внешними устройствами; А1, А2 - питание блока, сеть =12 В. Сечение подключаемых проводов должно быть 0,5... 1,5 мм<sup>2</sup>.

**ПОДКЛЮЧЕНИЕ ПРОИЗВОДИТЬ ПРИ ОБЕСТОЧЕННОЙ СЕТИ!**

**Запрещается:** вскрывать модуль, находящийся под напряжением питающей сети.

## 5. Эксплуатация

5.1. Включить питание. При этом если сопротивление изоляции в норме, включается светодиод «СЕТЬ» и внутреннее реле (замкнутся контакты 11-14).

5.2. Если во время работы сопротивление изоляции ухудшится и станет меньше 50 кОм, то сработает система внутренней звуковой и световой сигнализации, обесточится обмотка внутреннего реле (замкнутся контакты 11-12). Звуковая сигнализация может быть отключена нажатием кнопки «ОТКЛ.ЗВ.СИГН.», при этом состояние реле и светодиода «СЕТЬ» не изменится. При восстановлении изоляции (R<sub>из</sub>>50кОм) система вернется в исходное состояние автоматически.

5.3. Для восстановления работы блока необходимо устранить повреждение и нажать кнопку «СБРОС», при этом, если изоляция в норме, включатся реле (замкнутся контакты 11-14) и светодиод «СЕТЬ».

5.4. Для проверки работоспособности блока в сети с нормальной изоляцией необходимо нажать и удерживать до 10 сек. кнопку «ТЕСТ»; при этом сработает звуковая и световая сигнализация, обесточится обмотка внутреннего реле (замкнутся контакты 11-12). Для восстановления работы блока необходимо нажать кнопку «СБРОС».

## 6. Возможные неисправности и методы их устранения

Возможная неисправность	Причина неисправности	Устранение неисправности
1. При включении напряжения питания нет индикации	1. Плохой контакт в клеммной колодке. 2. Неисправность в схеме блока.	1. Выключить сеть и проверить качество контактов в клеммнике. 2. Выключить сеть, снять блок РКИ-50 и обратиться в сервисную службу предприятия-изготовителя.

## 7. Транспортирование и хранение

Условия транспортирования блока РКИ-50 - 3 (ЖЗ) по ГОСТ 15150-69 любым видом транспорта при обеспечении защиты от механических повреждений и атмосферных осадков. Условия хранения - 1 (Л) по ГОСТ 15150-69.

## 8. Гарантийные обязательства

Предприятие-изготовитель гарантирует нормальную работу изделия при соблюдении условий эксплуатации, транспортирования и хранения в течение гарантийного срока. Гарантийный срок эксплуатации - 24 месяца со дня продажи. При отсутствии в паспорте даты продажи и штампа гарантийный срок исчисляется от даты изготовления.

Дата изготовления: \_\_\_\_\_ Номер изделия: \_\_\_\_\_  
Дата продажи: \_\_\_\_\_ Дата изготовления: \_\_\_\_\_

Корешок ГАРАНТИЙНОГО ТАЛОНА №1  
на гарантийный ремонт (техническое обслуживание)

Издан " \_\_\_\_\_ " \_\_\_\_\_ (подпись) \_\_\_\_\_ (линия отрыва)  
Исполнитель \_\_\_\_\_  
на гарантийный ремонт (техническое обслуживание)  
изделия \_\_\_\_\_ номер \_\_\_\_\_  
Дата изготовления " \_\_\_\_\_ " \_\_\_\_\_  
Дата продажи " \_\_\_\_\_ " \_\_\_\_\_  
Характер неисправности \_\_\_\_\_  
Отметки об устранении \_\_\_\_\_  
Исполнитель \_\_\_\_\_ (подпись) \_\_\_\_\_  
Владелец \_\_\_\_\_ (подпись) \_\_\_\_\_

Корешок ГАРАНТИЙНОГО ТАЛОНА №2  
на гарантийный ремонт (техническое обслуживание)

Издан " \_\_\_\_\_ " \_\_\_\_\_ (подпись) \_\_\_\_\_ (линия отрыва)  
Исполнитель \_\_\_\_\_  
на гарантийный ремонт (техническое обслуживание)  
изделия \_\_\_\_\_ номер \_\_\_\_\_  
Дата изготовления " \_\_\_\_\_ " \_\_\_\_\_  
Дата продажи " \_\_\_\_\_ " \_\_\_\_\_  
Характер неисправности \_\_\_\_\_  
Отметки об устранении \_\_\_\_\_  
Исполнитель \_\_\_\_\_ (подпись) \_\_\_\_\_  
Владелец \_\_\_\_\_ (подпись) \_\_\_\_\_

- Сетевые фильтры от 2.2 до 250 кВА;
- Стабилизаторы напряжения от 0.05 до 250 кВА;
- Трансформаторные фильтры от 0.4 до 60 кВА,
- Устройства защиты и измерения, выполненные на единой конструктивной основе для размещения на DIN-рейке 35 мм, позволяют строить гибкие системы управления трехфазными и однофазными нагрузками в сетях 220/380 В, 50 Гц.  
Модули самостоятельно могут коммутировать нагрузку с током 5(16) А или управлять контактором.

#### Реле времени РВ-200

Предназначено для подключения нагрузки с регулируемой задержкой времени.

#### Вольтметр цифровой V-03

Предназначен для измерения среднеквадратического значения фазного и/или линейного напряжения переменного тока.

Обеспечивает точность измерения 1%.

#### Реле контроля тока РТ-05

Предназначено для контроля превышения величины переменного тока нагрузки значения, установленного Пользователем.

Обеспечивает переключение соответствующих контактов внутреннего реле с регулируемой задержкой времени в случае превышения допустимого значения тока нагрузки.

#### Амперметр цифровой А-05

Предназначен для измерения среднеквадратического значения переменного тока с использованием трансформатора тока.

Обеспечивает точность измерения 1%.

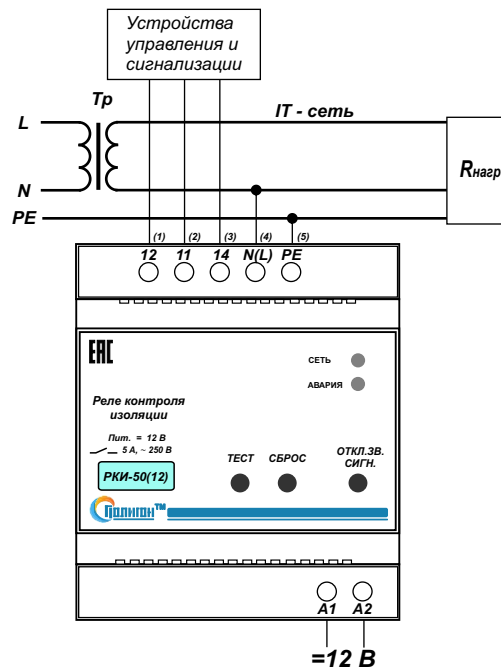


Рис.1. Типовая схема подключения блока РКИ-50(12) к однофазной сети.

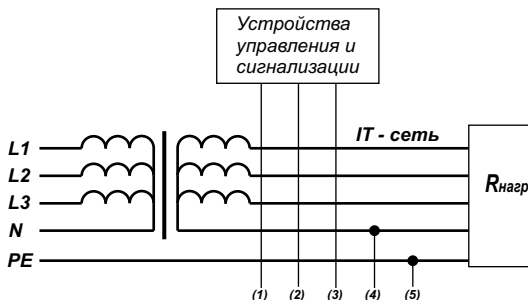


Рис.2. Типовая схема подключения блока РКИ-50(12) к трехфазной сети с нейтралью.

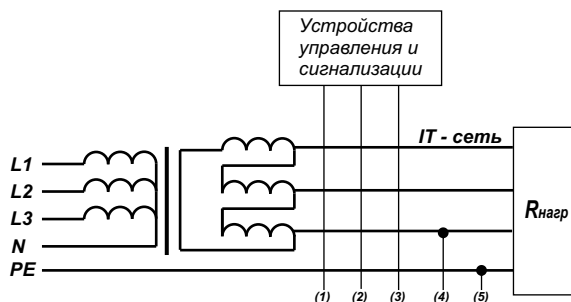


Рис.3. Типовая схема подключения блока РКИ-50(12) к трехфазной сети без нейтрали.

## РЕЛЕ КОНТРОЛЯ ИЗОЛЯЦИИ РКИ-50 (12)

ТУ 3425-012-39441565-2005



Сертификат соответствия №ТС RU-C-RU.МЛ02.В.00730

### Паспорт и руководство по эксплуатации

Изготовитель НПО «Ф «СОЗВЕЗДИЕ»

Россия, 192019, г. Санкт-Петербург,  
ул. Профессора Качалова, д.15 АМ, тел.(812) 635-07-06  
[www.polygonspb.ru](http://www.polygonspb.ru)