

## 1. НАЗНАЧЕНИЕ

Реле контроля изоляции «РТУ-300-50» предназначено для:

1. Контроля дифференциального тока утечки в однофазных и трехфазных сетях переменного тока питания цифрового оборудования, где отключение питания является недопустимым.
2. Контроля уровня тока утечки в цепях системы защитного и рабочего (технологического, функционального) заземления.

## 2. ТЕХНИЧЕСКИЕ ХАРАКТЕРИСТИКИ

Напряжение питания	В, Гц	~220 +10/-20%, 50
Уставка пороговых значений тока утечки (с точностью, не ниже $\pm 3\%$ )	мА	5;10;20; 30; 50; 100; 150; 200; 250; 300;
Гистерезис включения/включения сигнализации на пороговых значениях, не более	%	5
Временная задержка на включение сигнализации при превышении уставки тока утечки (регулир.)	сек	0 - 4
Коммутируемый ток контакта (АС1 250 В), не более	А	5
Потребляемая мощность, не более	Вт	1
Максимальный ток, не более	А	85
Стойкость к воздействию механических ВВФ (ГОСТ 17516.1-90)		M25
Габаритные размеры блока	мм	35 X 90 X 60 2 модуля
Масса, не более	кг	0,15
Диапазон рабочих температур	°С	-40 ... +60
Сечение подключаемых проводов	мм <sup>2</sup>	0,5...1,5

Климатическое исполнение У, категория размещения 2 по ГОСТ 15543.1-89

## 3. КОНСТРУКЦИЯ

Реле РТУ-300-50 выполнено в корпусе для установки на DIN-рейку. В комплекте с реле поставляется токовый трансформатор.

На передней панели прибора находятся светодиодные индикаторы «Сеть», светодиодная шкала уровня тока утечки (дифференциального тока), переключатель уровня тока утечки, регулятор времени задержки на срабатывание, кнопка «ТЕСТ» и «СБРОС». Контакты «ТТ1» и «ТТ2» – подключение токового трансформатора, «N» и «L» - контакты подключения питания модуля, 14 и 11 – «сухие» контакты реле сигнализации.

Цепи питания, измерения и контакты выходных реле гальванически разделены.

## 4. ПОДГОТОВКА К ЭКСПЛУАТАЦИИ

4.1. Перед началом эксплуатации необходимо ознакомиться с инструкцией по эксплуатации реле «РТУ-300-50».

4.2. Установить блок в электрощите на DIN-рейку.

### **ПОДКЛЮЧЕНИЕ ПРОИЗВОДИТЬ ПРИ ОБЕСТОЧЕННОЙ СЕТИ!**

**Запрещается:** вскрывать блок, находящийся под напряжением питающей сети.

## 5. ЭКСПЛУАТАЦИЯ

- 5.1. Установить требуемое пороговое значение тока утечки и время задержки.
- 5.2. Включить питание и контролируемую сеть.
- 5.3. При необходимости можно изменить значение порогового сопротивления изоляции контролируемой сети.
- 5.4. Проконтролировать работу прибора по светодиодным индикаторам:
  - «СЕТЬ» - показывает наличие питания прибора;
  - «<10%, 50%, >100%» - примерный уровень тока утечки от установленного уровня. Рекомендуется устанавливать уровень тока утечки при включенной исправной нагрузке.

Сухой контакт «11» и «14» замкнут при токах утечки менее установленного уровня. При превышении установленного уровня контакт размыкается. Возврат в исходное состояние – нажатие кнопки «СБРОС» или замыкание контактов «СБРОС».

«ТЕСТ» - кнопка самодиагностики и проверка индикаторов.

## 6. НЕИСПРАВНОСТИ И МЕТОДЫ ИХ УСТРАНЕНИЯ

При возникновении неисправностей или нарушении алгоритма работы реле «РТУ-300-50» отключить его от сети и обратиться в сервис-службу завода-изготовителя.

## 7. ТРАНСПОРТИРОВАНИЕ И ХРАНЕНИЕ

Условия транспортирования реле «РТУ-300-50» – 3 (ЖЗ) по ГОСТ 15150-69 любым видом транспорта при обеспечении защиты от механических повреждений и атмосферных осадков. Условия хранения - 1 (Л) по ГОСТ 15150-69.

## 8. ГАРАНТИЙНЫЕ ОБЯЗАТЕЛЬСТВА

Предприятие-изготовитель гарантирует нормальную работу реле «РТУ-300-50» при соблюдении условий эксплуатации, транспортирования и хранения в течение гарантийного срока.

Гарантийный срок эксплуатации - 24 месяца со дня продажи. При отсутствии в паспорте даты продажи и штампа гарантийный срок исчисляется от даты изготовления.

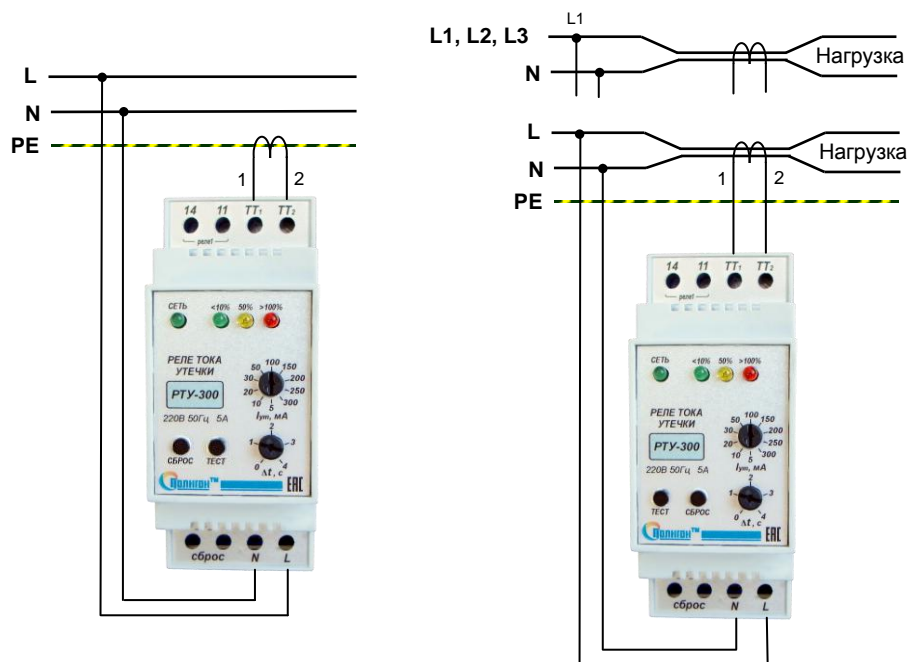
Дата изготовления: \_\_\_\_\_ Номер изделия: \_\_\_\_\_

Дата продажи: \_\_\_\_\_

ГАРАНТИЙНЫЕ ТАЛОНЫ (без печати недействительны)

ГАРАНТИЙНЫЙ ТАЛОН N 1	ГАРАНТИЙНЫЙ ТАЛОН N 2
Дата изготовления _____	Дата изготовления _____
Дата продажи _____	Дата продажи _____
Характер неисправности _____	Характер неисправности _____
_____	_____
Отметки об устранении _____	Отметки об устранении _____
Дата _____	Дата _____
Подпись _____	Подпись _____

Схемы подключения и варианты установки трансформатора тока:



Токовый трансформатор  
в комплекте.



СИСТЕМЫ НОРМАЛИЗАЦИИ ПИТАНИЯ ЭЛЕКТРОННОЙ ТЕХНИКИ.  
МНОГОУРОВНЕВЫЕ СИСТЕМЫ ЗАЩИТЫ ПО ЦЕПЯМ  
ПИТАНИЯ. ПРОЕКТИРОВАНИЕ. ПРОИЗВОДСТВО.  
ОБСЛУЖИВАНИЕ.

## Реле тока утечки ( дифференциальное реле ) «РТУ-300-50»

№ТС RU-C-RU.МЛ02.В.00730



TU 3425-012-39441565-2005

## Руководство по эксплуатации и паспорт

**По вопросам поставок обращаться:**  
**Россия, 192019, г. Санкт-Петербург,**  
**ул. Профессора Качалова, д.15 АМ,**  
**тел.(812) 635-07-06**

Изготовитель НПАО «ПФ «СОЗВЕЗДИЕ»  
г. Санкт-Петербург